

Copersa

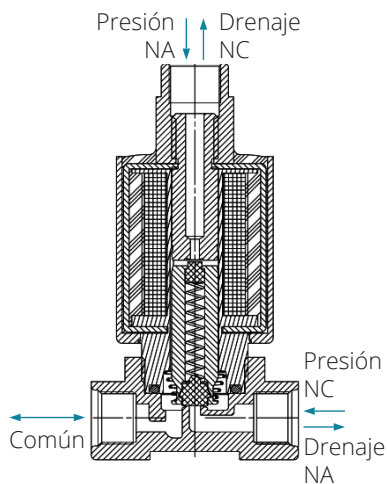


SOLENOIDE G75-A 3 VÍAS

Solenoides de 3 vías muy versátiles para maniobra hidráulica de válvulas en un rango de presiones que cubre las necesidades de instalaciones hidráulicas hasta los 12 bar, dependiendo del paso elegido. Bobina construida en nylon reforzado con protección UV para aplicaciones a la intemperie. Base disponible en plástico o latón. La serie G-75 es compatible con la mayoría de programadores disponibles en el mercado ya que dispone de un amplio rango de tipo de bobinas con consumos reducidos.

 **BACCARA®**

CARACTERÍSTICAS TÉCNICAS G75-A 3 VÍAS



Función	3 vías NC, NA
Conexión	1/8" y 1/4" BSP y NPT
Rango de temperatura	Fluido 5°C a 50°C (no congelado) Ambiente -10°C a 50°C
Materiales en contacto con el agua	Mando manual Nylon reforzado Cuerpo válvula Latón o nylon reforzado Eje Acero inoxidable AISI 300 y 400 Juntas EPDM
Voltaje	± 10% del nomina (ver tabla)
Protección estándar	IP66

Voltaje y corriente			
Solenoide	Voltaje	Arranque	Sostenimiento
3 V 50 Hz	+ 10 %	0,125	0,125
CC	n-20 %	4,5 W	

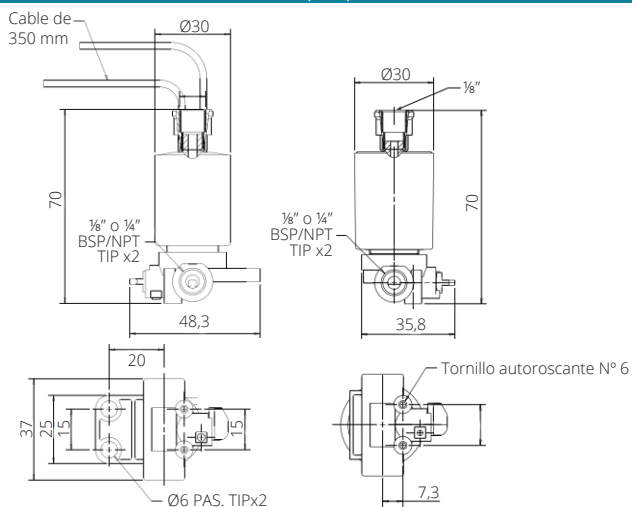
Resistencia de la bobina vs rango de voltaje de entrada		
Modelos latch	Resistencia (Ω)	Rango de voltaje (VCC)
	4 Ω	6 - 9 VCC
	9 Ω	12 - 14 VCC
	12 Ω	14 - 16 VCC
	23 Ω	18 - 21 VCC

Voltaje y consumo de energía			
Voltaje	CA (W)	CC (W)	
V	2	4,5	
12	•	•	
24	•	•	

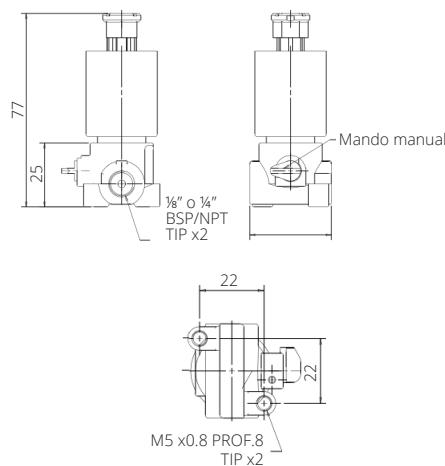
• Modelos disponibles

Función	Orificio (mm)	CA	CC	Latch CC
3 vías NC	1,0	16	12	16
	1,2	11	9	11
	1,6	6	5	6
3 vías NA	1,0	16	16	16
	1,2	12	12	12
	1,6	10	10	10

Dimensiones cuerpo plástico (mm)



Dimensiones cuerpo latón (mm)



Elección del modelo

G75-A	-	Tipo	Conexión	Función	Manual	Orificio	-	Voltaje	Hilos
		Plástico con brida	1 1/8" BSP	10 3 V NC	3 Sin	0 1,0	1	24 VCA	1 dos -
		Plástico sin brida	2 1/8" NPT	11 3 V NA	4 Plástico	1 1,2	2	24 VCA	1R tres a
		Latón	3 1/4" BSP	20		1,6	3	12 VCA	3
			1/4" NPT	21		2,0	4	12 VCC	4
								24 VCC	5
								23 Ω	6
								4 Ω	B
								9 Ω	C
								12 Ω	D

Ejemplo: G75-A-320312-1

G75 de latón, 1/4" BSP, 3 Vías NC, con mando manual, orificio 1,2 mm, bobina 24 VCA

Notas:

- Mando manual solo para VCA y VCC
- Opción de tres hilos sólo disponible para latch
- Modelo 3 Vías NA 1,6 mm: la presión máxima es de 8 bar
- Ver tabla Resistencia de la bobina vs rango de voltaje de entrada para la elección del voltaje