

Copersa



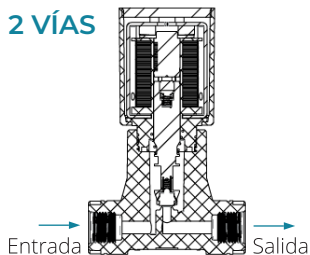
SOLENOIDE G75-A3P

El G75-A3P es un solenoide latch de dos o tres vías con mando manual de tres posiciones y con base de plástico. Está fabricado con materiales resistentes a las radiaciones UV y a los productos utilizados en agricultura. Diseñado con un amplio paso de 2,6 mm Ø, mejora las prestaciones frente a la obstrucción respecto a otros solenoides. Está disponible con distintas versiones de bobina, adaptándose a una amplia gama de programadores.

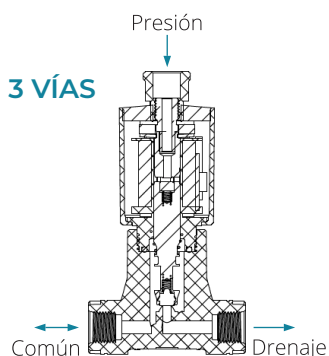
 **BACCARA®**

CARACTERÍSTICAS TÉCNICAS

2 VÍAS



3 VÍAS



Presión máxima	2 vías NC	10 bar
	3 vías NC	8 bar
	3 vías NA	10 bar
Rango de temperatura	Fluido	5 °C a 50 °C
	Ambiente	-10 °C a 50 °C
Materiales en contacto con el agua	Mando manual	Plástico
	Válvula	Nylon reforzado estabilizado UV
	Eje	Acero inoxidable
	Juntas	NBR
Montaje	Dos orificios de 6 mm de diámetro	
Mando manual	3 posiciones (abierto, auto, cerrado)	
Medio	Agua	
Voltaje de bobina	Latch	
Periodo de conmutación	40 - 60 mseg	
Conexión eléctrica	Cable 1 mm (22 AWG)	
Protección estándar	IP66	

Resistencia	Rango de voltaje de entrada adecuado
1 Ω	8 - 12 V
4 Ω	12 - 18 V

FUNCIONAMIENTO MANDO MANUAL

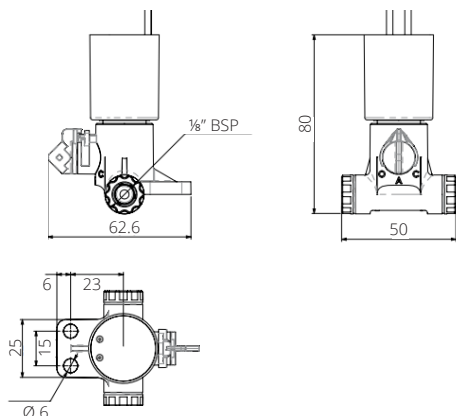


Para abrir la válvula de manera manual, poner el interruptor en Abierto.

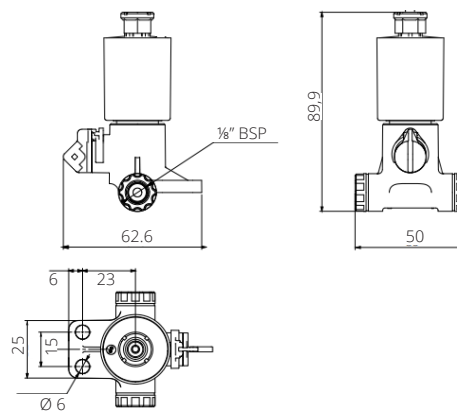
NA: para cambiar de Abierto a **Auto**, poner el interruptor del selector en **Auto**.

NC: Para cambiar de Abierto a **Auto**, poner el interruptor del selector en Cerrado y después en **Auto**.

Dimensiones 2 vías (mm)



Dimensiones 3 vías (mm)



Elección del modelo

G75-A3P	-	Tipo	Conexión	Función	Orificio	-	Tipo Latch	Hilos		
		Con brida	1 1/8" BSP	10	2 vías NC	1	2,6	5a		
					3 vías NC	3				
					3 vías NA	4				
							1 Ω	PA	dos	-
							4 Ω	PB	tres	a
							9 Ω	PC		

Ejemplo: G75-A3P-11015a-PA

G75-A3P, con brida, 1/8" BSP, 2 vías NC, orificio 2,6 mm, 1 Ω latch, dos hilos

Notas:

- Para pedir la configuración NC, consulte con su delegado
- Ver tabla Resistencia - Rango de voltaje de entrada adecuado para la elección del voltaje