

Copersa

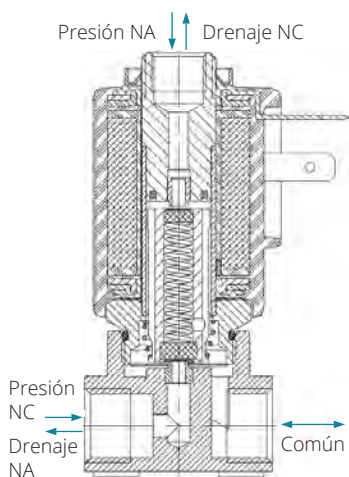


SOLENOIDE GEM-A

Solenoides de 3 vías con base metálica de altas prestaciones. Su diseño robusto y fiable ofrece soluciones a las más exigentes aplicaciones habituales de riego. GEM-A ofrece versiones de bajo consumo, lo que permite optimizar la gestión energética de las instalaciones de riego. Las mayores longitudes de cable y el amplio rango de pasos disminuyen el riesgo de atasco.

 **BACCARA®**

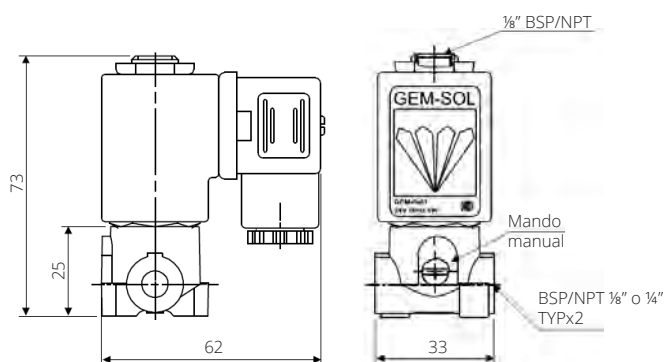
CARACTERÍSTICAS TÉCNICAS GEM-A



Función	3 vías NC, NA
Conexión	1/8" y 1/4" BSP
Orificio	0,8 a 3,0 mm
Rango de presión	4 a 35 bar (según Ø orificio)
Kv	0,6 a 4,5 l/min (según Ø orificio)
Rango de temperatura	Fluido -10 °C a 80 °C (no congelado)
	Ambiente -10 °C a 50 °C
Materiales en contacto con el agua	Cuerpo Latón o acero inoxidable AISI 316
	Mando Nylon reforzado, latón o acero inoxidable
	Juntas NBR, FKM, EPDM, FFKM, PTFE
Accionador	Acero inoxidable AISI serie 300 y 400
Voltaje de bobina	24 VCA/VCC y 220-230 VCA/VCC
Protección estándar	IP65 con conector

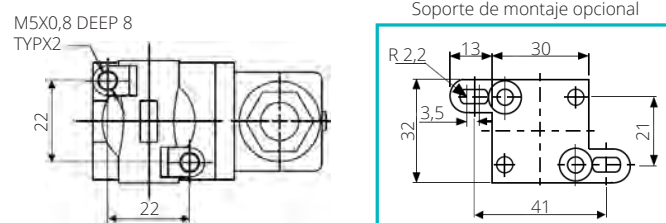
Rango de presión máxima (bar)		Orificio (mm)					
Corriente/Alimentación		0,8	1,2	1,6	2,0	2,4	3,0
NC	ADC	23	20	15	10	8	5,5
	CA 8 W / CC 10 W	35	30	17	14	10	6
	CA 5,5 W	23	20	15	10	8	5,5
	CA 2,5 W / CC 3,5 W	20	16	10	9	5	4
	Kv (l/min)	0,6	1,1	1,7	2,5	3,5	4,5
NA	ADC	25	20	15	11	8	6
	CA 8 W / CC 10 W	30	22	17	12	10	7
	CA 5,5 W	25	20	15	11	8	6
	CA 2,5 W / CC 3,5 W	20	18	12	8	6	4
	Kv (l/min)	0,6	1	1,4	2,2	3,0	3,5

Dimensiones



Voltaje y consumo de energía					
Voltaje	CA (W)			CC (W)	
	8	5,5	2,5	10	3,5
24	•	•	•	•	•
220-230	•	•	•	•	•

• Modelos disponibles



Elección del modelo										
GEM-A	Cuerpo	Conexión	Función	Orificio	Juntas	Mando manual	Voltaje	Alim.	Conector	
	Latón	2 1/8" BSP	10 NC	3 0,8	1 NBR	N Ranura	2 24	3 CA 8 W	1	con 1
	Inox	3 1/4" BSP	20 NA	4 1,2	2 FKM	V	7 220-230	3 CC 10 W	3	
				3 1,6				4 CA 5,5 W	4	
				4 2,0				6 CA 2,5 W	6	
				5 2,4				8 CC 3,5 W	8	
				6 3,0						

Ejemplo: GEM-A-21035N2-311

GEM-A de latón, 1/8" BSP, 3 vías NC, orificio de 2,4 mm, junta NBR, mando manual de ranura, 24 VCA 8 W con conector.

Notas

- La junta NBR sólo está disponible para cuerpo de latón y la junta FKM para cuerpo de acero inoxidable.
- La opción de 220-230 VCC no es compatible con alimentación de 3,5 W.
- Válvulas latch disponibles bajo pedido.
- Las válvulas ADC sólo son compatibles con bobinas VCA 8W o VCC 10W.
- Esta tabla incluye los modelos estándar, para otras opciones de configuración consulte con su delegado.