

Copersa



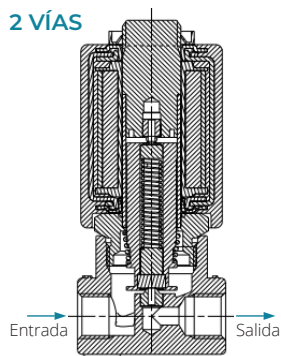
SOLENOIDE GEM-A3P

La serie GEM-A3P es una gama de solenoides latch robustos de 2 o 3 vías con mando manual de tres posiciones con base de latón que en su modelo estándar de 1,6 mm es capaz de operar a 16 bares de presión. Con versiones con paso de hasta 4,0 mm, mejora las prestaciones frente a la obstrucción respecto a otros solenoides del mercado, estando disponible distintos modelos de bobina que permite adaptarse a una amplia gama de programadores. A diferencia de otros solenoides con mando automático, quedará operativo según la última posición que se haya indicado manualmente (NC o NA), siendo restablecido el funcionamiento en automático con la activación eléctrica.

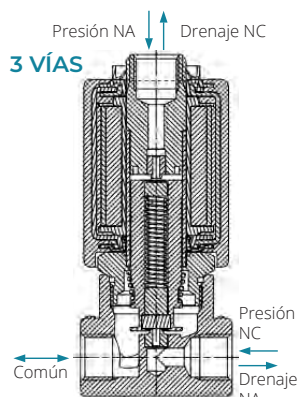
 **BACCARA**[®]

CARACTERÍSTICAS TÉCNICAS GEM-A3P

2 VÍAS



3 VÍAS



Función	2 vías, 3 vías NC, NA
Conexión	1/8" y 1/4" BSP
Orificio	0,8 a 4,0 mm
Rango de presión	5 a 16 bar (según Ø orificio)
Kv	0,5 a 4,5 l/min (según Ø orificio)
Rango de temperatura	Fluido -10 °C a 80 °C (no congelado) Ambiente -10 °C a 50 °C
Materiales en contacto con el agua	Cuerpo Latón Mando Nylon reforzado Juntas NBR, FKM, EPDM, FFKM Accionador Acero inoxidable AISI 300 y 400
Tipo de bobina	Latch
Protección estándar	IP65 con conector

		Presión máxima 2 vías (kg/cm ²)						
		Orificio (mm)						
		0,8	1,2	1,6	2,0	2,4	3,0	4,0

NC	Presión (bar)	16	16	16	16	16	16	8
	Kv (l/min)	0,5	1,1	1,7	2,5	3,5	4,5	5
NA	Presión (bar)	16	16	16	16	15	10	
	Kv (l/min)	0,5	1,1	1,7	2,5	3,5	4,5	

		Presión máxima 3 vías (kg/cm ²)					
		Orificio (mm)					
		0,8	1,2	1,6	2,0	2,4	3,0

NC	Presión (bar)	16	16	16	14	9	5
	Kv (l/min)	0,5	1,1	1,7	2,5	3,5	4,5
NA	Presión (bar)	16	16	16	12	10	7
	Kv (l/min)	0,5	1,1	1,7	2,5	3,5	4,5

FUNCIONAMIENTO MANDO MANUAL

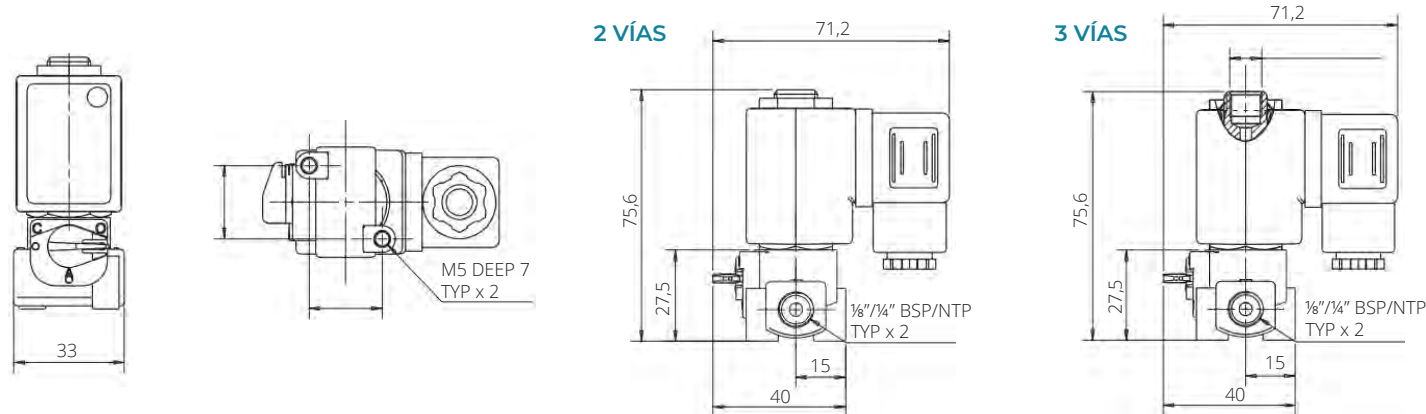


Para abrir la válvula de manera manual, poner el interruptor en Abierto.

NA: para cambiar de Abierto a **Auto**, poner el interruptor del selector en **Auto**.

NC: Para cambiar de Abierto a **Auto**, poner el interruptor del selector en Cerrado y después en **Auto**.

Dimensiones



Elección del modelo

GEM-A3P	-	Cuerpo	Conexión	Función	Orificio	Juntas	-	Tipo latch	Conector						
		Latón	3	1/8" BSP	10	2 vías NC	1	0,8	1	NBR	N	2 Ω	LDO	sin	0
				1/4" BSP	20	2 vías NA	2	1,2	2	FKM	V	5 Ω	IL	con	1
						3 vías NC	3	1,6	3	EPDM	E	13 Ω	EL	cables	4
						3 vías NA	4	2,0	4	FFKM	K	20 Ω	OL	con concentrador 1/2"	5
								2,4	5			53 Ω	DL	con cable moldeado	7
								3,0	6					otro	9
								4,0	7						

Ejemplo: GEM-A3P-21015N-LDO1

GEM-A3P mando manual de 3 posiciones, latón, 1/8" BSP, 2 vías NC, orificio de 2,4 mm, junta NBR, Latch de 2Ω con conector