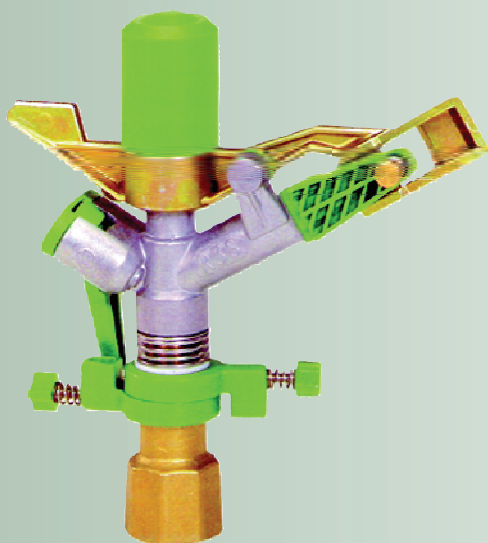


# Aspersor sectorial R3S

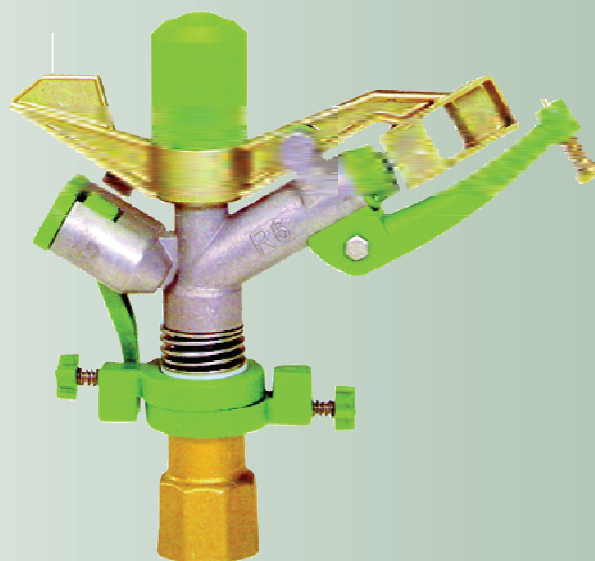


- Aspersor sectorial variable y circular para radios de trabajo pequeños y medianos.
- Ideal para el riego polivalente y la protección antiheladas.
- De una boquilla.
- Suministrado con boquillas de 4, 5 y 6 mm.
- Boquillas opcionales de 4,5 y 5,5 mm Ø.
- Rosca 3/4" hembra.
- Peso 430 gr.

Ø boquilla mm	Presión en base Kg/cm <sup>2</sup>	Alcance máximo m	Caudal l/h	Precipitación mm/h	Disposición en ▲		Disposición en ■	
					Distancia máxima m	Precipitación mm/h	Distancia máxima m	Precipitación mm/h
4	1,5	11,5	684	1,68	17/20	2,05	16	2,73
	2,0	12,0	828	1,84	18/20	2,30	17	2,87
	2,5	12,6	900	1,85	18/22	2,32	17	3,18
	3,0	13,2	1.008	1,83	19/22	2,39	18	3,08
	3,5	13,8	1.080	1,81	20/22	2,45	19	2,99
	4,0	14,2	1.224	1,97	20/23	2,71	20	3,12
4,5	1,5	12,0	900	1,99	18/20	2,50	17	3,11
	2,0	12,5	1.080	2,20	18/22	2,72	17	3,73
	2,5	13,0	1.188	2,22	19/22	2,82	18	3,64
	3,0	13,6	1.296	2,22	20/22	2,93	19	3,57
	3,5	14,2	1.404	2,21	20/23	3,04	20	3,50
	4,0	14,7	1.584	2,35	21/23	3,31	21	3,62
5	1,5	12,5	1.116	2,26	18/22	2,80	17	3,84
	2,0	13,0	1.296	2,49	19/22	3,15	18	4,07
	2,5	13,7	1.476	2,50	20/22	3,34	19	4,07
	3,0	14,3	1.584	2,49	20/23	3,47	20	4,00
	3,5	14,8	1.728	2,54	21/23	3,62	21	3,96
	4,0	15,3	1.872	2,58	21/25	3,61	22	3,92
5,5	1,5	13,0	1.368	2,64	19/22	3,34	18	4,32
	2,0	13,5	1.620	2,88	20/22	3,75	19	4,57
	2,5	14,2	1.800	2,84	20/23	3,91	20	4,50
	3,0	14,6	1.980	2,95	21/23	4,09	21	4,48
	3,5	15,3	2.124	2,88	21/25	4,03	23	4,00
	4,0	16,0	2.268	2,86	23/25	4,00	24	3,99
6	1,5	13,5	1.692	2,95	20/22	3,86	19	4,70
	2,0	14,2	1.944	3,11	20/23	4,28	20	4,92
	2,5	14,8	2.160	3,14	21/23	4,47	21	4,89
	3,0	15,4	2.340	3,15	21/25	4,45	23	4,42
	3,5	16,0	2.520	3,13	23/25	4,38	24	4,37
	4,0	16,4	2.700	3,19	23/26	4,51	25	4,32

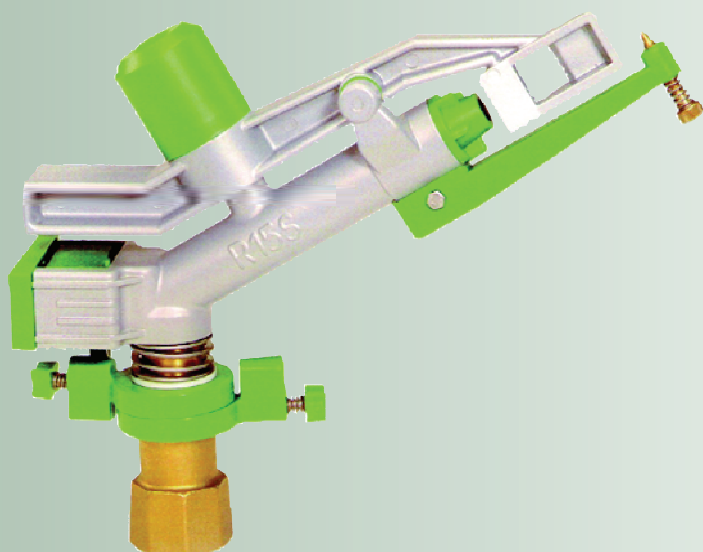
# Aspersor sectorial R6

- Aspersor sectorial variable y circular para radios de trabajo pequeños y medianos.
- Ideal para completar instalaciones fijas y para el sistema de riego de jardines.
- De una boquilla.
- Suministrado con boquillas de 6, 7 y 8 mm.
- Boquilla opcional de 5 mm Ø.
- Rosca 1" hembra.
- Peso 760 gr.



Ø boquilla mm	Presión en base Kg/cm <sup>2</sup>	Alcance máximo m	Caudal l/h	Precipitación mm/h	Disposición en ▲		Disposición en ■	
					Distancia máxima m	Precipitación mm/h	Distancia máxima m	Precipitación mm/h
5	1,5	13,5	1.080	1,92	20/22	2,50	18	3,39
	2,0	14,0	1.296	2,11	20/23	2,82	19	3,60
	3,0	15,0	1.584	2,25	22/25	2,89	21	3,61
	4,0	16,0	1.800	2,27	23/27	2,94	22	3,78
	5,0	17,0	2.016	2,26	24/28	3,05	24	3,55
6	1,5	14,0	1.620	2,68	20/23	3,58	19	4,57
	2,0	14,5	1.836	2,83	21/24	3,71	20	4,67
	3,0	15,5	2.268	3,03	23/26	3,82	21	5,19
	4,0	17,0	2.628	2,91	24/28	3,92	24	4,58
	5,0	18,0	2.952	2,91	27/30	3,65	25	4,73
7	1,5	14,5	2.232	3,39	21/24	4,44	20	5,60
	2,0	15,0	2.520	3,61	22/25	4,63	21	5,78
	3,0	16,0	3.096	3,88	23/27	5,02	22	6,44
	4,0	17,5	3.600	3,74	26/29	4,77	24	6,25
	5,0	18,5	3.996	3,75	27/31	4,81	26	5,96
8	1,5	15,0	2.916	4,13	22/25	5,30	21	6,62
	2,0	15,5	3.312	4,41	23/26	5,56	21	7,55
	3,0	17,0	4.068	4,49	24/28	6,07	24	7,08
	4,0	18,5	4.680	4,38	27/31	5,62	26	6,96
	5,0	19,0	5.256	4,65	28/32	5,88	27	7,22

# Aspersor sectorial R15S

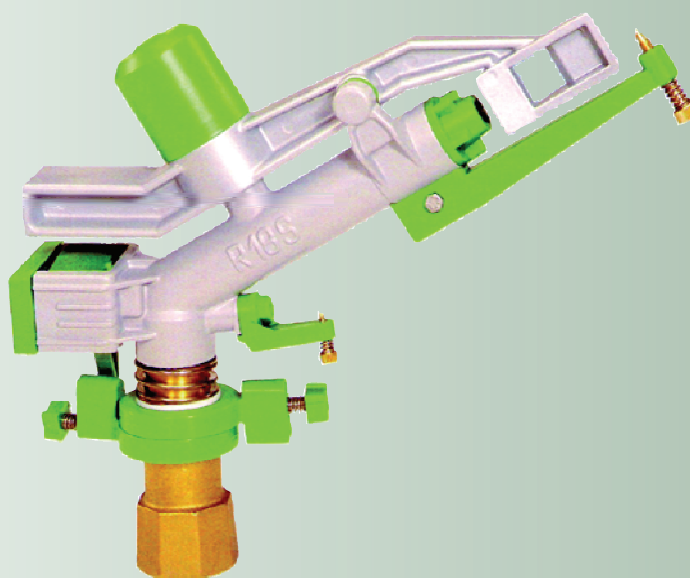


- Aspersor monochorro sectorial variable y circular.
- Dispone de distribuidor de chorro regulable y no es necesario lubricarlo.
- De una boquilla.
- Suministrado con boquillas de 8, 10 y 12 mm.
- Boquillas opcionales de 9, 11 y 13 mm Ø.
- Rosca 1 1/4" hembra.
- Peso 1.480 gr.

Ø boquilla mm	Presión en base Kg/cm <sup>2</sup>	Alcance máximo m	Caudal l/h	Precipitación mm/h	Disposición en ▲		Disposición en ■	
					Distancia máxima m	Precipitación mm/h	Distancia máxima m	Precipitación mm/h
8	1,5	15,0	2.938	4,1	21/25	5,4	21	6,6
	2,0	16,5	3.337	3,9	24/28	4,9	23	6,3
	3,0	19,0	4.090	3,6	28/32	4,5	26	6,0
	4,0	21,5	4.698	3,2	32/36	4,0	30	5,2
9	1,5	15,5	3.679	4,8	22/26	6,3	22	7,6
	2,0	17,0	4.248	4,6	24/28	6,2	24	7,3
	3,0	20,0	5.220	4,1	30/34	5,0	28	6,6
	4,0	22,0	6.059	3,9	33/38	4,8	31	6,3
10	1,5	16,0	4.349	5,4	24/28	6,4	22	8,9
	2,0	18,0	5.198	5,1	27/31	6,2	25	8,3
	3,0	20,5	6.368	4,8	30/35	6,0	28	8,1
	4,0	22,5	7.380	4,6	33/39	5,6	31	7,6
11	2,0	18,5	6.390	5,9	26/32	7,5	26	9,4
	3,0	21,0	7.819	5,6	32/36	6,7	29	9,2
	4,0	23,0	9.047	5,4	34/40	6,6	32	8,8
12	2,0	19,0	7.600	6,7	28/32	8,4	26	11,2
	3,0	21,5	9.040	6,2	32/36	7,8	30	10,0
	4,0	24,0	10.728	5,9	35/41	7,4	34	9,3
13	2,0	19,5	8.950	7,5	28/33	9,6	27	12,2
	3,0	22,0	10.699	7,0	35/38	8,7	31	11,1
	4,0	24,5	12.499	6,6	35/42	8,4	35	10,2

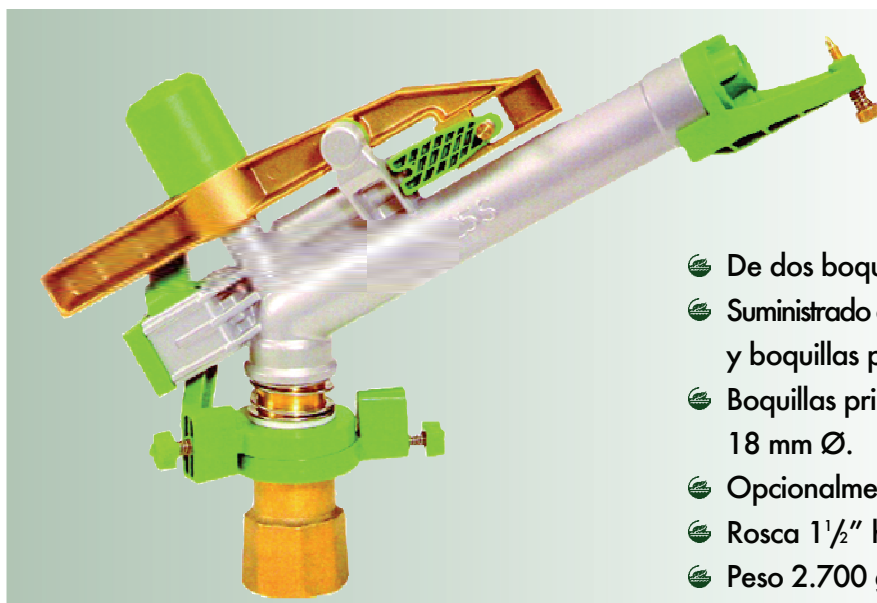
# Aspersor sectorial R18S

- Aspersor sectorial variable y circular de media capacidad.
- Doble distribuidor de chorro regulable que garantizan un suministro uniforme.
- De dos boquillas.
- Suministrado con boquilla secundaria de 4 mm Ø y boquillas principales de 8, 10 y 12 mm.
- Boquillas principales opcionales de 9, 11 y 13 mm Ø.
- Rosca 1 1/4" hembra.
- Peso 1.510 gr.



Ø boquilla mm	Presión en base Kg/cm <sup>2</sup>	Alcance máximo m	Caudal l/h	Precipitación mm/h	Disposición en ▲		Disposición en ■	
					Distancia máxima m	Precipitación mm/h	Distancia máxima m	Precipitación mm/h
8 x 4	1,5	15,0	3.640	5,1	21/25	6,7	21	8,2
	2,0	16,5	4.169	4,8	24/28	6,1	23	7,8
	3,0	19,0	5.087	4,4	28/32	5,6	26	7,5
	4,0	21,5	5.947	4,1	32/36	5,1	30	6,6
9 x 4	1,5	15,5	4.378	5,8	22/26	7,6	22	9,0
	2,0	17,0	5.080	5,6	24/28	7,4	24	8,8
	3,0	20,0	6.217	4,9	30/34	6,0	28	7,9
	4,0	22,0	7.308	4,8	33/38	5,8	31	7,6
10 x 4	1,5	16,0	5.047	6,2	24/28	7,4	22	10,4
	2,0	18,0	6.030	5,9	27/31	7,1	25	9,6
	3,0	20,5	7.369	5,5	30/35	6,9	28	9,4
	4,0	22,5	8.629	5,4	33/39	6,6	31	8,9
11 x 4	2,0	18,5	7.218	6,7	26/32	8,5	26	10,6
	3,0	21,0	8.827	6,3	32/36	7,6	29	10,4
	4,0	23,0	10.300	6,2	34/40	7,5	32	10,0
12 x 4	2,0	19,0	8.428	7,4	28/32	9,3	26	12,4
	3,0	21,5	10.037	6,9	32/36	8,6	30	11,1
	4,0	24,0	12.010	6,6	35/41	8,3	34	10,3
13 x 4	2,0	19,5	9.778	8,1	28/33	10,5	27	13,4
	3,0	22,0	11.700	7,7	35/38	9,5	31	12,1
	4,0	24,5	13.748	7,2	35/42	9,2	35	11,2

# Aspersor sectorial R25S

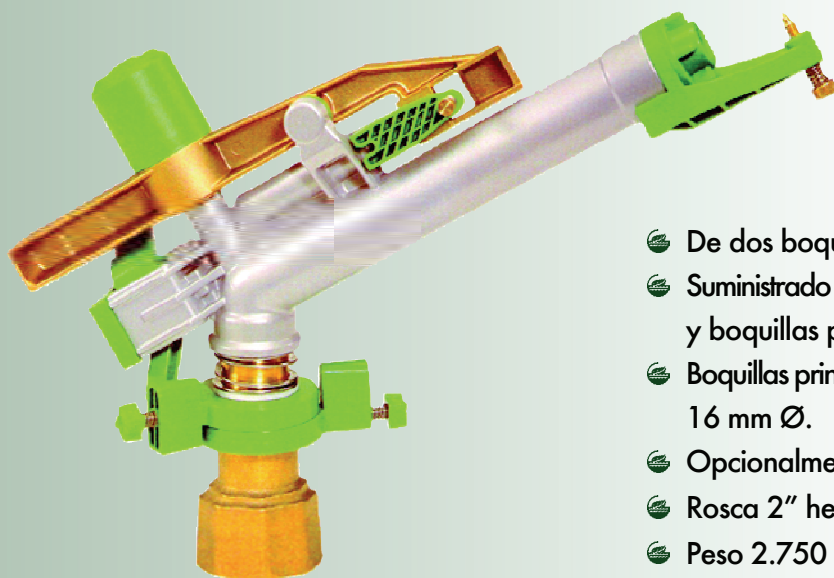


- Aspersor sectorial variable y circular de media capacidad.
- Doble distribuidor de chorro regulable que garantizan un suministro uniforme.

- De dos boquillas.
- Suministrado con boquilla secundaria de 7,5 mm Ø y boquillas principales de 12, 16 y 20 mm.
- Boquillas principales opcionales de 8, 10, 14 y 18 mm Ø.
- Opcionalmente equipado con filtro (R25SF).
- Rosca 1 1/2" hembra.
- Peso 2.700 gr.

Ø boquilla mm	Presión en base Kg/cm <sup>2</sup>	Alcance máximo m	Caudal l/h	Precipitación mm/h	Disposición en ▲		Disposición en ■	
					Distancia máxima m	Precipitación mm/h	Distancia máxima m	Precipitación mm/h
8	2,0	18,0	5.292	5,21	27/32	6,13	24	9,20
	3,0	20,5	6.408	4,86	30/34	6,28	28	8,17
	4,0	23,0	7.596	4,59	34/39	5,75	32	7,45
	5,0	24,5	8.748	4,64	36/42	5,78	34	7,56
10	2,0	19,5	7.200	6,02	29/33	7,52	27	9,87
	3,0	22,0	8.964	5,85	33/38	7,08	30	9,88
	4,0	24,5	10.116	5,37	36/42	6,69	34	8,75
	5,0	27,5	11.592	4,88	41/47	6,01	38	8,03
12	2,0	21,5	9.540	6,58	32/37	8,06	30	10,61
	3,0	24,0	11.700	6,48	35/41	8,17	33	10,81
	4,0	26,5	13.392	6,07	39/44	7,80	37	9,78
	5,0	29,0	14.868	5,63	44/51	6,63	39	9,79
	6,0	31,0	16.416	5,44	45/53	6,89	43	8,89
14	2,0	23,0	12.276	7,40	34/39	9,27	32	12,01
	3,0	26,0	15.048	7,10	39/44	8,78	36	11,63
	4,0	28,5	17.316	6,79	42/48	8,59	39	11,38
	5,0	30,5	19.404	6,64	45/52	8,29	42	11,00
	6,0	32,5	21.240	6,40	48/55	8,04	44	10,97
16	2,0	25,0	15.696	8,00	37/43	9,86	35	12,81
	3,0	28,0	18.936	7,70	42/48	9,39	38	13,12
	4,0	30,0	21.816	7,73	44/52	9,54	41	12,99
	5,0	32,0	24.336	7,57	47/54	9,59	44	12,57
	6,0	34,0	27.180	7,49	50/58	9,37	47	12,31
18	3,0	29,5	24.372	8,93	44/51	10,08	40	15,25
	4,0	32,0	27.000	8,39	47/54	10,63	44	13,94
	5,0	34,5	30.168	8,21	51/59	10,03	48	13,10
	6,0	37,0	32.796	7,63	54/64	9,48	52	12,13
20	3,0	32,0	29.988	9,33	46/54	12,07	44	15,49
	4,0	35,0	32.976	8,58	51/60	10,78	49	13,74
	5,0	37,5	36.000	8,15	55/64	10,22	52	13,31
	6,0	39,5	38.880	7,94	57/68	10,03	55	12,85

# Aspersor sectorial R35S



- Aspersor sectorial variable y circular de media capacidad.
- Doble distribuidor de chorro regulable que garantizan un suministro uniforme.

- De dos boquillas.
- Suministrado con boquilla secundaria de 7,5 mm Ø y boquillas principales de 18, 20 y 22 mm.
- Boquillas principales opcionales de 8, 10, 12, 14 y 16 mm Ø.
- Opcionalmente equipado con filtro (R35SF).
- Rosca 2" hembra.
- Peso 2.750 gr.

Ø boquilla mm	Presión en base Kg/cm <sup>2</sup>	Alcance máximo m	Caudal l/h	Precipitación mm/h	Disposición en ▲		Disposición en ■	
					Distancia máxima m	Precipitación mm/h	Distancia máxima m	Precipitación mm/h
8	2,0	18,0	5.292	5,21	27/32	6,13	24	9,20
	3,0	20,5	6.408	4,86	30/34	6,28	28	8,17
	4,0	23,0	7.596	4,59	34/39	5,75	32	7,45
	5,0	24,5	8.748	4,64	36/42	5,78	34	7,56
10	2,0	19,5	7.200	6,02	29/33	7,52	27	9,87
	3,0	22,0	8.964	5,85	33/38	7,08	30	9,88
	4,0	24,5	10.116	5,37	36/42	6,69	34	8,75
	5,0	27,5	11.592	4,88	41/47	6,01	38	8,03
12	2,0	21,5	9.540	6,58	32/37	8,06	30	10,61
	3,0	24,0	11.700	6,48	35/41	8,17	33	10,81
	4,0	26,5	13.392	6,07	39/44	7,80	37	9,78
	5,0	29,0	14.868	5,63	44/51	6,63	39	9,79
	6,0	31,0	16.416	5,44	45/53	6,89	43	8,89
14	2,0	23,0	12.276	7,40	34/39	9,27	32	12,01
	3,0	26,0	15.048	7,10	39/44	8,78	36	11,63
	4,0	28,5	17.316	6,79	42/48	8,59	39	11,38
	5,0	30,5	19.404	6,64	45/52	8,29	42	11,00
	6,0	32,5	21.240	6,40	48/55	8,04	44	10,97
16	2,0	25,0	15.696	8,00	37/43	9,86	35	12,81
	3,0	28,0	18.936	7,70	42/48	9,39	38	13,12
	4,0	30,0	21.816	7,73	44/52	9,54	41	12,99
	5,0	32,0	24.336	7,57	47/54	9,59	44	12,57
	6,0	34,0	27.180	7,49	50/58	9,37	47	12,31
18	3,0	29,5	24.372	8,93	44/51	10,08	40	15,25
	4,0	32,0	27.000	8,39	47/54	10,63	44	13,94
	5,0	34,5	30.168	8,21	51/59	10,03	48	13,10
	6,0	37,0	32.796	7,63	54/64	9,48	52	12,13
20	3,0	32,0	29.988	9,33	46/54	12,07	44	15,49
	4,0	35,0	32.976	8,58	51/60	10,78	49	13,74
	5,0	37,5	36.000	8,15	55/64	10,22	52	13,31
	6,0	39,5	38.880	7,94	57/68	10,03	55	12,85
22	3,0	34,0	34.920	9,60	50/58	12,00	48	15,00
	4,0	37,0	40.140	9,60	54/64	11,90	53	14,70
	5,0	39,0	44.820	6,40	57/68	11,50	56	14,20
	6,0	41,0	49.320	9,30	61/70	11,50	59	14,10