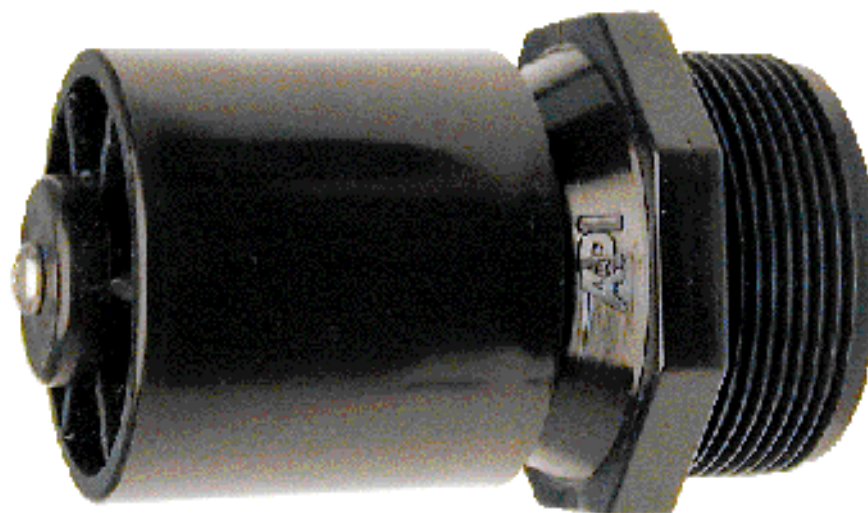


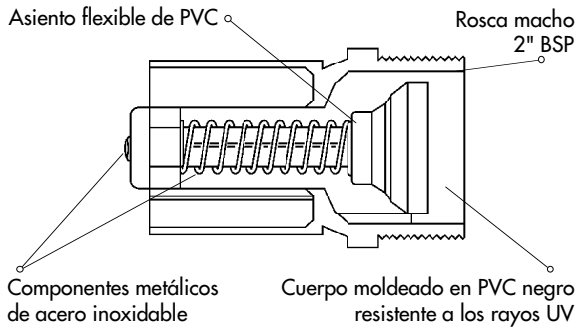
# Válvula automática de descarga



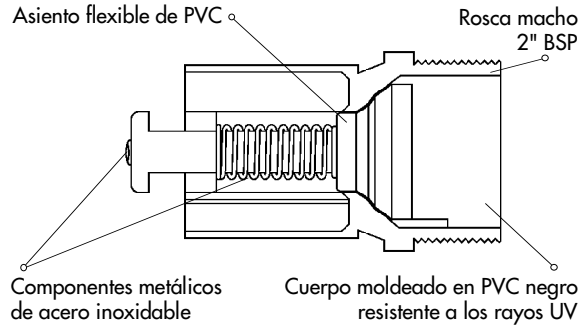
- *Imprescindible para las instalaciones de riego por goteo subterráneo.*
- *Facilita el mantenimiento de las instalaciones - limpieza automática de las tuberías secundarias con cada arranque del sistema.*
- *Permite el vaciado automático de las tuberías secundarias con lo que descarga al exterior cualquier acumulación de suciedad o precipitados.*
- *Útil en cualquier instalación de riego presurizado. Su uso es imprescindible, junto con las ventosas **API**, en las instalaciones de riego por goteo subterráneo tipo Rootguard®.*
- *El modelo normal evacua un caudal de hasta 115 litros/minuto hasta tanto no alcance una presión de 5 metros (0,5 Kg/cm<sup>2</sup>) en cuyo momento se cierra.*
- *Recomendada para trabajar a presiones de hasta 5 Kg/cm<sup>2</sup>.*
- *Ver dorso para sugerencias de montaje.*

# Características

## Válvula sin presión - permite descarga de agua sucia



## Válvula cerrada con presión superior a 0,5 Kg/cm<sup>2</sup>



## Sugerencias de empleo y montaje

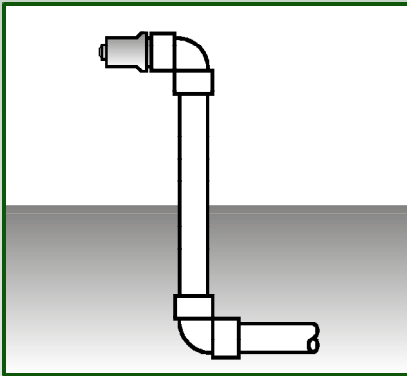


Fig. 1  
Con tubo de elevación a 90°

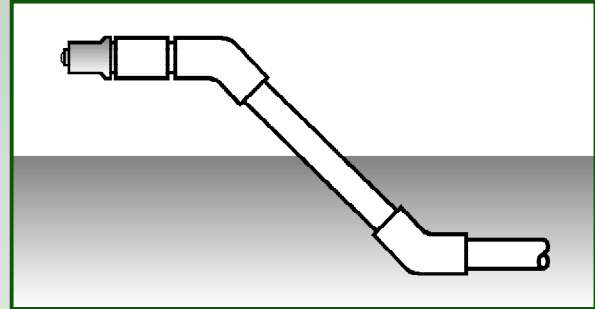


Fig. 2  
Con tubo de elevación a 45°

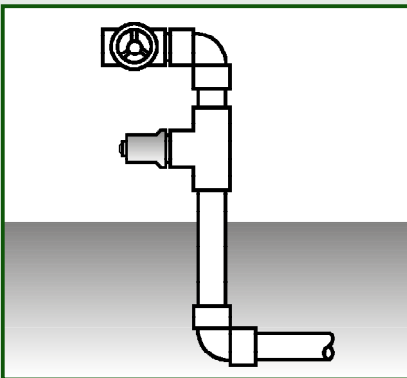


Fig. 3  
Con tubo de elevación a 90° y llave manual de descarga

### Nota:

No recomendamos colocar la válvula automática de descarga en el punto más bajo de la instalación, ni tampoco conectada directamente, sin tubo de elevación, a un desagüe subterráneo, ya que, en estas condiciones resulta difícil controlar su funcionamiento y podría dar lugar al vaciado total de la red de distribución, dificultando así el llenado de las tuberías en el momento de puesta en marcha de la instalación.

Con la garantía y seriedad de:



e-mail: copersa@copersa.com  
Tel: 93 75 92 50 0 Fax: 937 59 50 08  
Vilassar de Dalt (Barcelona)