

Válvula para productos químicos AVPQ



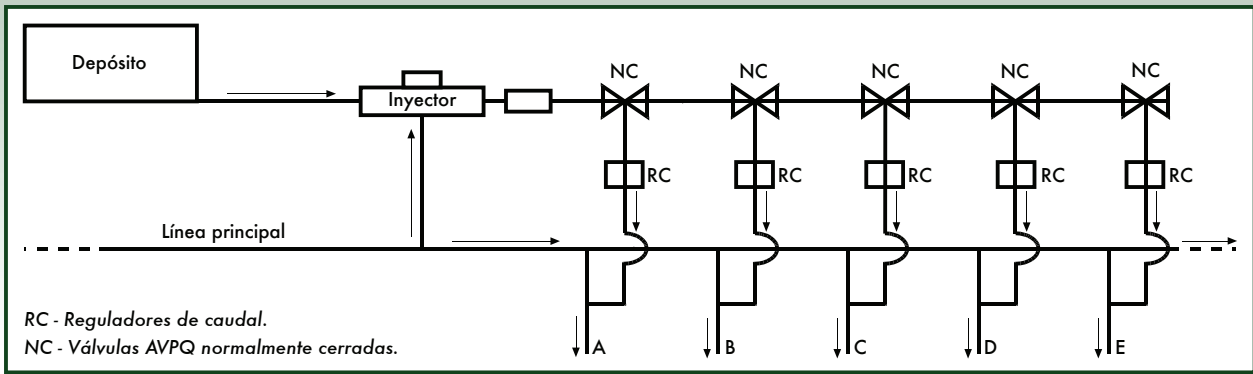
- Válvula diseñada para un amplio abanico de aplicaciones en las que intervengan como fluidos los productos químicos, diluidos o concentrados y todo tipo de productos líquidos corrosivos.
- Los componentes plásticos y juntas de Vitón presentan una elevada resistencia a la corrosión.
- Válvula normalmente cerrada que no necesita de presión mínima para abrir, lo que la hace idónea como válvula de salida de depósitos o en conducciones a baja presión (incluso 0).
- El comando de la válvula se puede efectuar hidráulica o eléctricamente a través de un solenoide.
- El sistema de pilotaje queda aislado de la válvula en sí, realizándose el control con agua a presión, quedando así el pilotaje separado de los líquidos de la tubería.
- Es reversible. Debido a sus tres conexiones, se pueden utilizar indistintamente dos entradas y una salida, o una entrada y dos salidas.
- Es segura. Caso de producirse una rotura en el tubo de pilotaje, la válvula permanece cerrada, evitando de esta manera que el fluido se descargue en la conducción.
- Sin mantenimiento. La ausencia de partes sensibles en contacto con los líquidos agresivos, anula por completo la necesidad de realizar mantenimiento alguno en la válvula.

Características técnicas

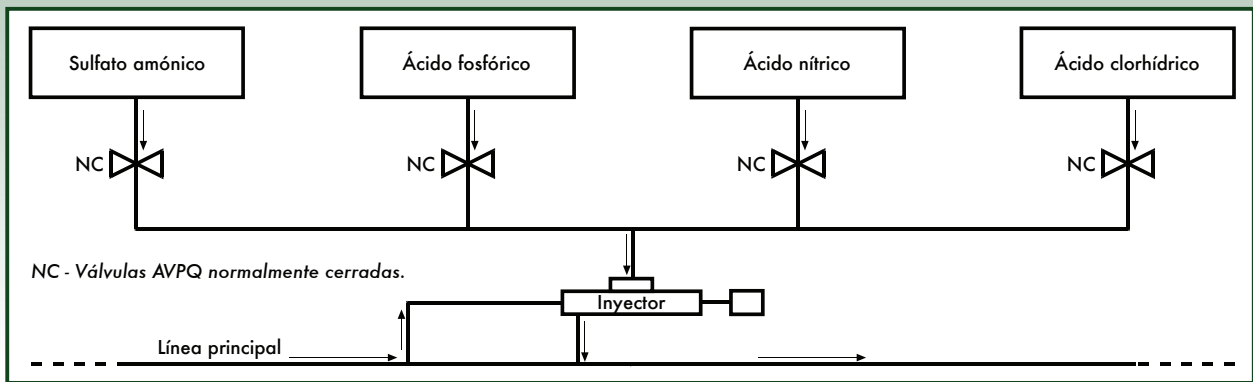
Resistencia a diferentes líquidos		Pérdidas de carga		Presiones Kg/cm ²	
Producto	Resistencia	Caudal l/h.	Pérdidas de carga Kg/cm ²	Presión pilotaje	Máx. presión de trabajo
Ácido clorhídrico	Todas concentraciones	600	0,040	0,45	1
Ácido nítrico	10% máximo	1.200	0,175	0,90	4
Ácido sulfúrico	60% máximo	1.800	0,400	0,20	8
Ácido fosfórico	70% máximo				

Conexión rosca macho-hembra 3/4". Presión de trabajo mínima 0 Kg/cm². Presión de trabajo máxima 8 Kg/cm².

Uso esquemático de las válvulas AVPQ para distribución simultánea de productos químicos, a diferentes concentraciones y a varias conducciones.



Instalación típica usando válvulas AVPQ para distribuir diferentes productos químicos a una única conducción.



Con la garantía y seriedad de:



e-mail: comercial@copersa.com
Tel: +34 937 59 25 00
Fax: +34 937 59 50 08
www.copersa.com